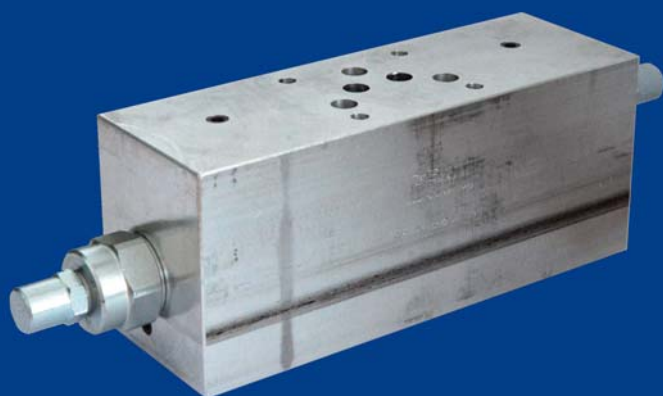


LUEN

DIIT Group



ПОДПОРНО-ТОРМОЗНЫЕ КЛАПАНЫ,
МОДУЛЬНЫЙ МОНТАЖ

РАБОЧИЕ ЖИДКОСТИ

Гидравлическая рабочая жидкость должна обладать определенными физическими, смазывающими и химическими свойствами, необходимыми для применения в гидравлических системах. Примерами таких жидкостей являются минеральные масла типа HL по стандарту DIN 51524 часть 1 и типа HLP по стандарту DIN 51524 часть 2.

Кинематическая вязкость жидкости по стандарту ISO 3448 должна измеряться при 40°C (среднее значение) и выражаться в мм²/сек или в сантистоксах (сСт).

КЛАСС ВЯЗКОСТИ	КИНЕМАТИЧЕСКАЯ ВЯЗКОСТЬ		
	макс. при 0°C	средняя при 40°C	мин. при 100°C
ISO VG 10	90	10	2,4
ISO VG 22	300	22	4,1
ISO VG 32	420	32	5,0
ISO VG 46	780	46	6,1
ISO VG 68	1400	68	7,8
ISO VG 100	2560	100	9,9

ЗАГРЯЗНЕНИЯ И ФИЛЬТРАЦИЯ

Основная информация: в большинстве случаев причиной выхода из строя гидроаппаратов является загрязнение рабочей жидкости.

В частности твердые и абразивные частички в рабочей жидкости приводят к износу гидравлических компонентов, особенно в парах трения, что влечет за собой значительное увеличение внутренних утечек в клапанно-седельных аппаратах и снижение общего КПД системы. Поэтому для надежной работы гидравлических клапанов необходимо следить за тем, чтобы уровень загрязнения масла не превышал класс чистоты рабочей жидкости 19/15 по стандарту ISO-4406 или 10-11 по стандарту NAS-1638, если иное не указано в соответствующей технической документации.

Индекс фильтрации (3x): это отношение между числом частиц загрязнения до и после фильтра с диаметром большим, чем X микрон.

Абсолютная фильтрация (по ISO 4572): это диаметр X самых больших частиц загрязнения с $13x \geq 75$.

Класс чистоты по ISO 4406: это величина, выражаемая по двум шкалам, которая представляет собой число частиц загрязнения больших, чем 5 микрон и число частиц больших, чем 15 микрон, содержащихся в 1 миллилитре жидкости.

Класс чистоты по NAS 1638: это величина, измеряемая по одной шкале, которая представляет собой число частиц загрязнения различных диапазонов размеров, содержащихся в 100 миллилитрах жидкостей.

КАРТРИДЖНЫЕ КЛАПАНЫ

Клапаны ввертного типа могут вкручиваться прямо в корпус исполнительного органа (цилиндра, гидромотора, насоса и так далее) или в специальный гидроблок. Клапаны производятся из стали AV-PB (9SMhPb28 или 32) или из Ng2Pb (16NCr4). Все внутренние детали имеют термообработку, защитное покрытие и обработаны полированием для получения максимальной надежности и износоустойчивости. Наружные поверхности имеют оцинкованное покрытие (светлые) или обработаны шлифованием (темные).

УСТАНОВКА КАРТРИДЖА

Рекомендуется строго следовать следующим пунктам:

- осмотрите картридж на предмет внешних повреждений и наличия загрязнений.
- проверьте уплотнительные и упорные кольца на предмет повреждений и правильной установки.
- уплотнительное кольцо должно располагаться со стороны канала высокого давления, если применяется только одно упорное кольцо. Если же на клапан действует высокое давление из двух каналов, то уплотнительное кольцо должно располагаться между двояными упорными кольцами.
- опустите картридж в чистое масло.
- вкрутите картридж в корпус вручную до начала сжатия уплотнительного кольца, затем при помощи ключа затяните клапан с моментом затяжки, указанным на соответствующих страницах каталога.

НАСТРОЙКА ДАВЛЕНИЯ

Клапаны поставляются предварительно настроеными на стандартные величины давлений, указанные на соответствующих страницах данного каталога. Если в системе требуется перенастроить давление, то помните, что величина настраиваемого давления не может быть больше указанной в заказе.

В связи с постоянным улучшением качества продукции в каталог могут вноситься изменения без каких-либо уведомлений.

Обязанностью покупателей является постоянная проверка всей информации в каталоге.

Данная версия каталога отменяет и заменяет все предыдущие.

ТЕХНИЧЕСКИЕ ПАРАМЕТРЫ

КОРПУСЫ

КЛАПАНЫ С АЛЮМИНИЕВЫМ КОРПУСОМ (СТАНДАРТНОЕ ИСПОЛНЕНИЕ)

Корпусы клапанов изготавливаются из высокопрочного алюминия, специально разработанного для применения в гидросистемах с большим рабочим давлением. Для получения большей твердости корпуса могут быть обработаны серым анодированием (твердость 120-130 HRw, глубина 2-3 мкм). Данный слой позволяет изготовить блоки механически более точно и достичь большей износоустойчивости резьбовых соединений, мест с заглушками технологических отверстий и регулируемые винтами.

Примечание: если иное не указано, клапаны имеют алюминиевые корпуса. Данные корпуса могут применяться в тех случаях, когда максимальное давление (настроенное для каждого одинарного клапана) достигается в системе периодически (непостоянно) или, когда давление поддерживается постоянным не на максимальном уровне, а, примерно, в середине диапазона регулировки. Завод-изготовитель разработал широкий ряд стальных корпусов предназначенных для применения в тяжелых условиях эксплуатации или для работы на постоянном (часто достигаемом) максимальном давлении.

СТАЛЬНЫЕ КОРПУСЫ

Корпусы изготавливаются из стали AV-PB (9SMnPb28 о 32) (отечественный аналог - АС14 - Сталь конструкционная повышенной обрабатываемости резанием) и имеют полированное (черное) или оцинкованное (блестящее) покрытие.

ВНУТРЕННИЕ КАНАЛЫ

CE...N	Стандартное отверстие для картриджного клапана
CE...L	Специальное отверстие для картриджного клапана, производства Luen
CE...LN	Отверстия, подходящие для клапанов других производителей
CL...LN	Клапан без отверстий для монтажа картриджей. Отдельные части собираются прямо на корпусе, что позволяет получить компактную конструкцию и малые потери давления. Специальные тефлоновые уплотнительные кольца более устойчивы к износу, что позволяет получить большую надежность.

Чертежи отверстий CE в корпусе предоставляются Заказчикам.

Чертежи отверстий CL не доступны для общего пользования, так как клапаны монтируются прямо на корпус, и эта сборка может быть осуществлена только на заводе-изготовителе специально обученным персоналом и под строгим метрологическим контролем.

КАНАЛЫ

Резьбовые каналы обычно имеют трубную цилиндрическую резьбу размером от 1/4" до 1 1/4". Другие размеры входных каналов могут быть изготовлены по запросу. Для выбора доступны присоединения с метрической или конической резьбами, фланцы по стандартам SAE-6000 и CETOP, а также специальные фланцы для наиболее популярных гидромоторов.

УПЛОТНЕНИЯ И УПЛОТНИТЕЛЬНЫЕ КОЛЬЦА

УПЛОТНИТЕЛЬНЫЕ КОЛЬЦА

Уплотнение внутри клапана достигается за счет применения уплотнительных колец круглого сечения для подвижных (динамических) и неподвижных (статических) соединений между деталями. Правильный размер уплотнительного кольца является основой герметичного уплотнения. В случае, когда уплотнительные кольца необходимо заменить, настоятельно рекомендуем применять модели и размеры колец, указанные в данной документации.

Уплотнительные кольца имеют стандартное исполнение и изготовлены из бутадиен-нитрильного каучука (NBR) твердость 70 по Шору, согласно стандарту DIN ISO 1229. Они подходят для рабочей температуры от -20° до +100° С. При работе при более высоких температурах рекомендуется применять уплотнения другого состава (например, из витона). Данные уплотнения доступны по запросу.

УПОРНЫЕ КОЛЬЦА

Если уплотнительное кольцо подвергается выдавливанию из канавки под действием давления, то применяются упорные кольца (твердость 90 по Шору) и тефлоновые (PTFE) кольца.

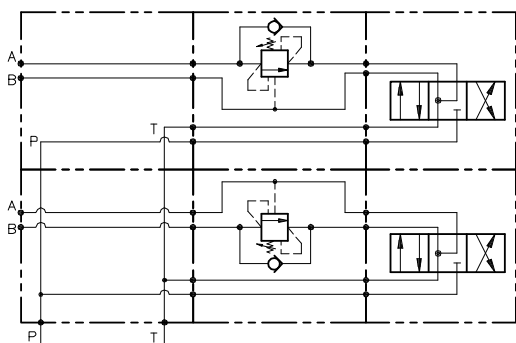
Если применяется только одно упорное кольцо, то оно устанавливается с той стороны уплотнительного кольца, с которой не действует давление.

ХРАНЕНИЕ НОВЫХ КЛАПАНОВ

Клапаны, упакованные в свою защитную термопластичную пленку, не должны подвергаться воздействию прямых солнечных лучей или источников тепла или озона (которые могут привести к старению уплотнений). Окружающая температура при хранении должна находиться в пределах -20° - +50°С. Клапаны следует хранить на определенном расстоянии от проведения работ с применением электрических двигателей.

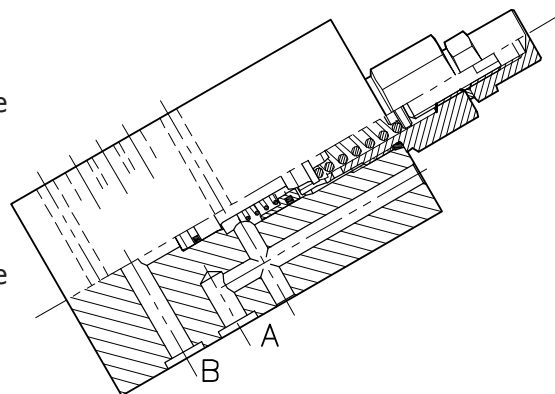
OWC-SE-L6-...

ОДИНОЧНЫЙ ПОДПОРНО-ТОРМОЗНОЙ КЛАПАН
МОДУЛЬНОГО МОНТАЖА
(СЕТОР 03)



Управление
в канале
"А"

Управление
в канале
"В"



ХАРАКТЕРИСТИКИ

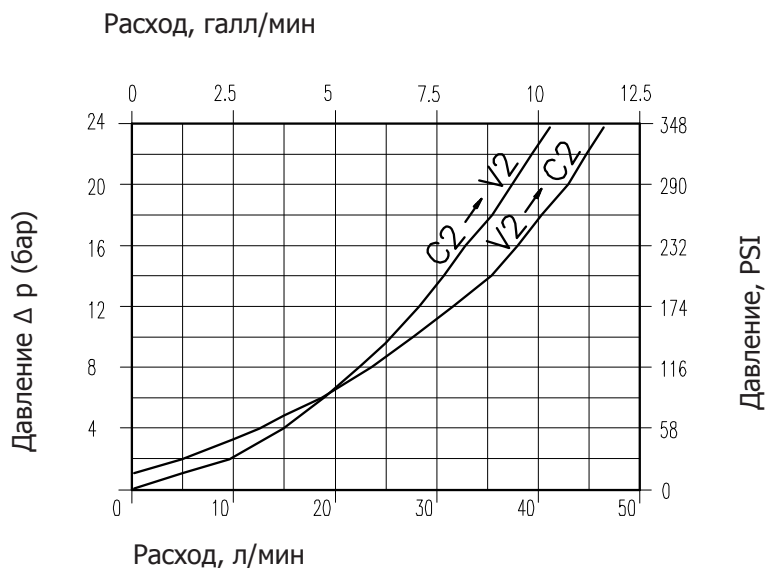
Номинальный типоразмер	DN 6
Мин./Макс. расход	1/50 л/мин
Пиковое давление	350 бар
Максимальное давление настройки	350 бар
Соотношение площадей основного канала и линии управления	4.25 : 1
Температура окружающей среды	-30°C + 50°C
Температура масла	-30°C + 80°C
Тонкость фильтрации	30 микрон
Момент затяжки	
Масса	

ПРИМЕЧАНИЕ

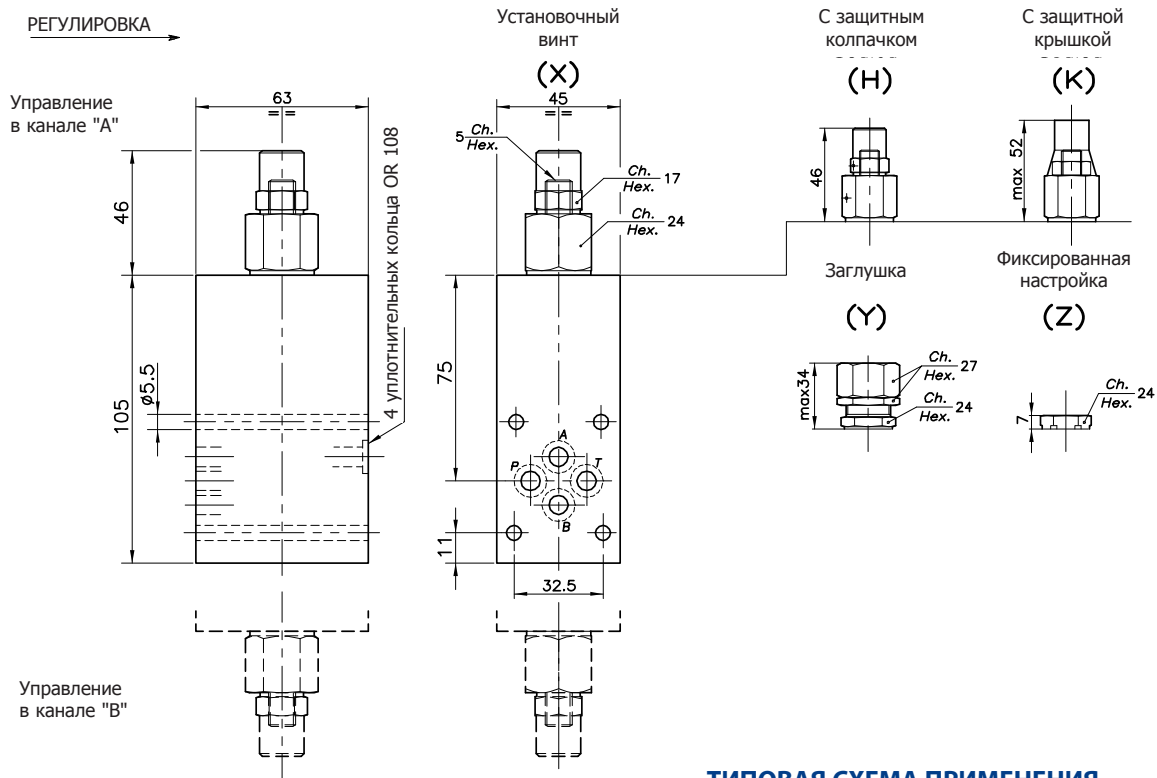
Следует настраивать клапан в 1.3 раза больше требуемого давления

ПРИМЕР

Максимальное рабочее давление равно
350 бар / 1.3 = 270 бар



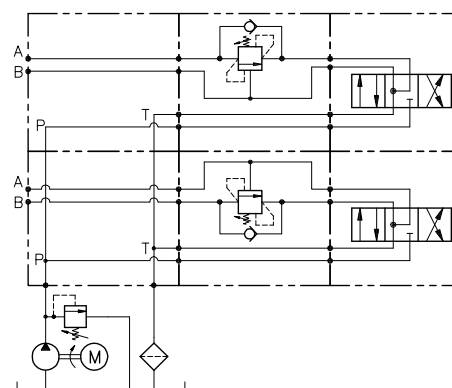
Вязкость масла равна 46 сСт при 50°C



РАЗМЕРЫ

Диапазон настройки		Типоразмер	Максимальный расход, л/мин	Канал управления
229	228	СЕТОР 03	50	A
231	230	СЕТОР 03	50	B

ТИПОВАЯ СХЕМА ПРИМЕНЕНИЯ



КОД ДЛЯ ЗАКАЗА

001 229 0 X 0

Диапазон настройки			
229		228	
231		230	
Диапазон настройки 30-220 бар (зелёная пружина)		Диапазон настройки 60-350 бар (жёлтая пружина)	
Стандартная настройка (Q=5 л/мин) 220 бар	Для увеличения давления вращайте винт (56)	Стандартная настройка (Q=5 л/мин) 350 бар	Для увеличения давления вращайте винт (138)

Отношение площадей основного канала и канала управления

O 4.25 : 1

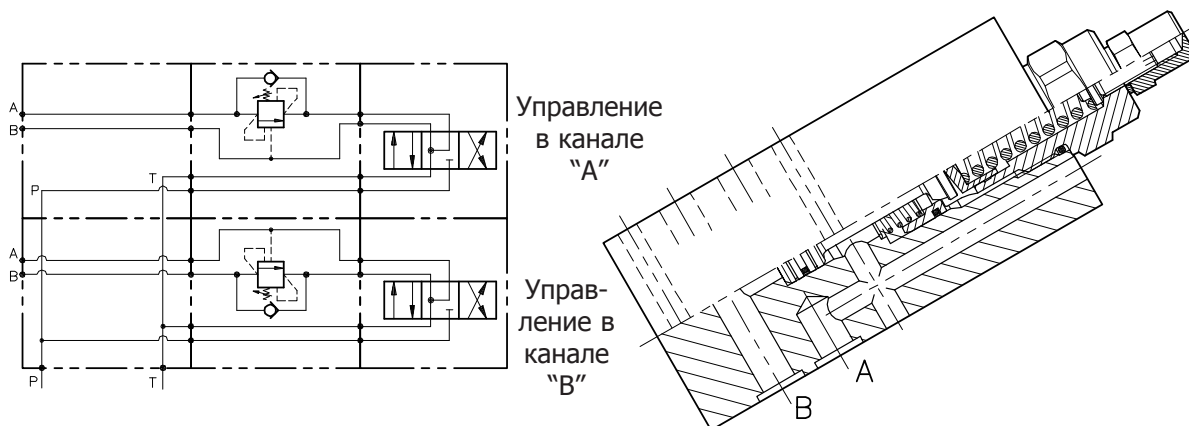
D 8 : 1

Регулировка

X	Установочный винт
Y	Заглушка
Z	Фиксированная настройка
H	Защитный колпачек
K	Защитная крышка

OWC-SE-L10-...

ОДИНОЧНЫЙ ПОДПОРНО-ТОРМОЗНОЙ КЛАПАН
МОДУЛЬНОГО МОНТАЖА
(СЕТОР 05)



ХАРАКТЕРИСТИКИ

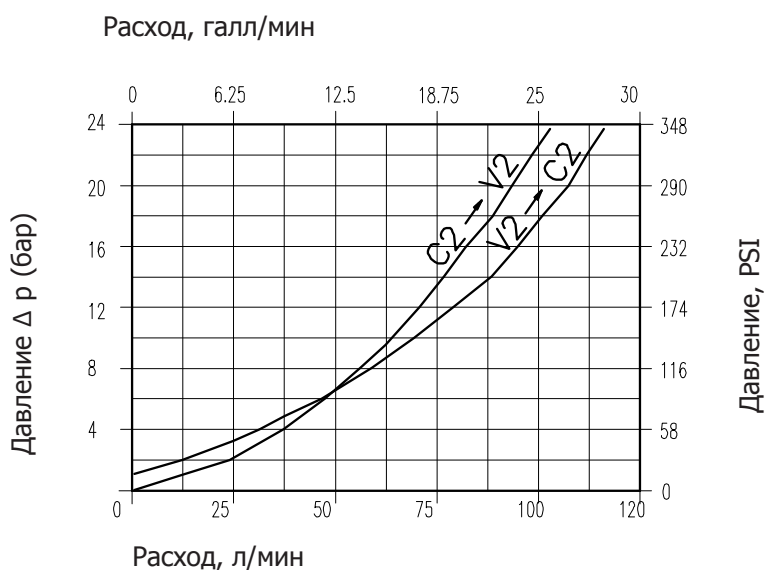
Номинальный типоразмер	DN 10
Мин./Макс. расход	1/90 л/мин
Пиковое давление	350 бар
Максимальное давление настройки	350 бар
Соотношение площадей основного канала и линии управления	6.2 : 1
Температура окружающей среды	-30°C + 50°C
Температура масла	-30°C + 80°C
Тонкость фильтрации	30 микрон
Момент затяжки	
Масса	

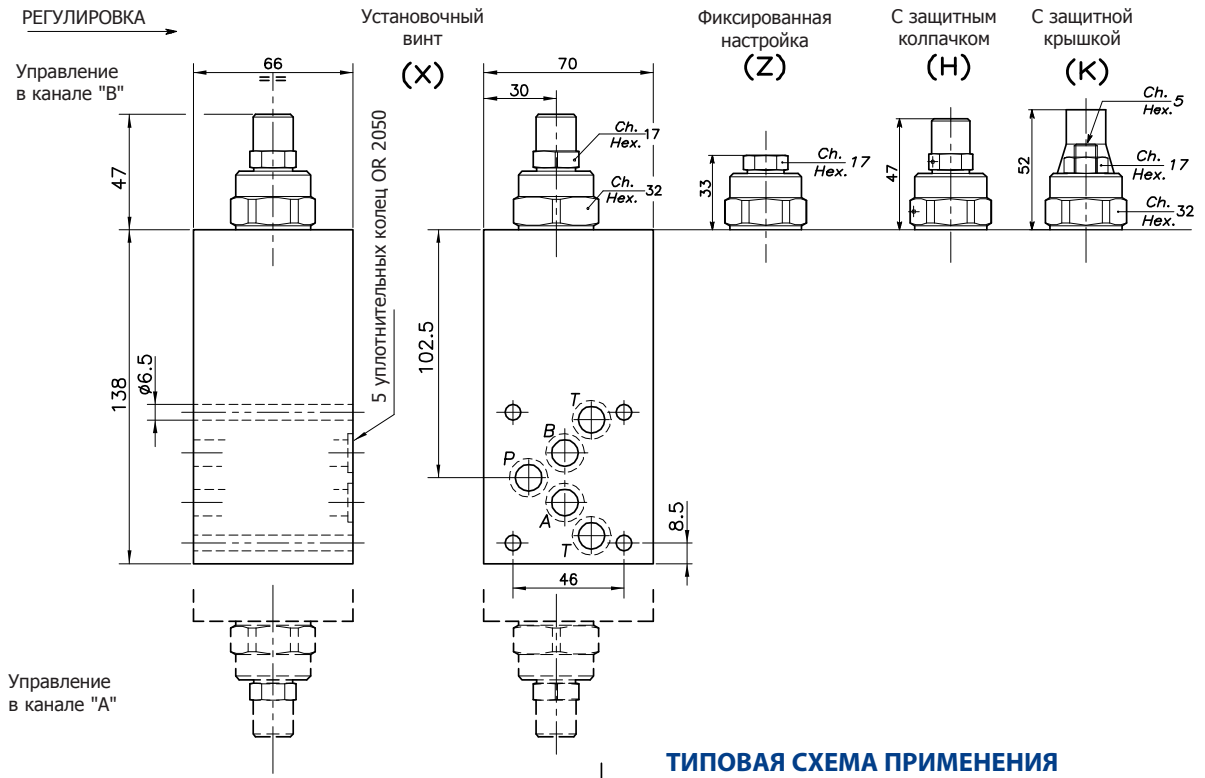
ПРИМЕЧАНИЕ

Следует настраивать клапан в 1.3 раза больше требуемого давления

ПРИМЕР

Максимальное рабочее давление равно
350 бар / 1.3 = 270 бар

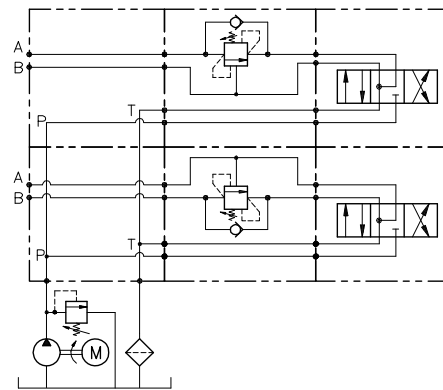




ТИПОВАЯ СХЕМА ПРИМЕНЕНИЯ

РАЗМЕРЫ

Диапазон настройки	Типоразмер	Максимальный расход, л/мин	Канал управления
483	СЕТOP 05	90-24	A
484	СЕТOP 05	90-24	B



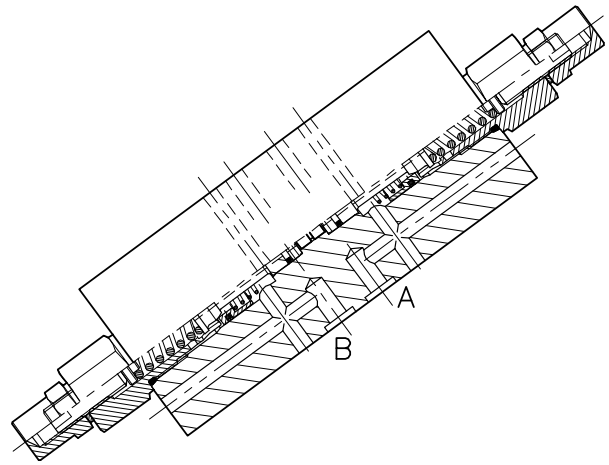
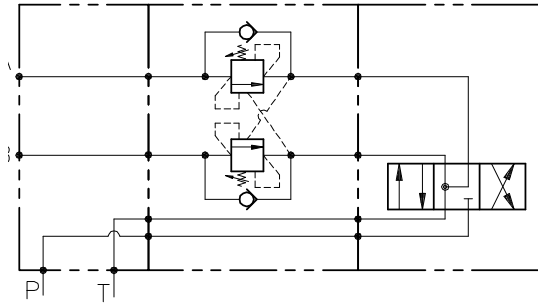
КОД ДЛЯ ЗАКАЗА

001 483 0 X 0

Диапазон настройки		Отношение площадей основного канала и канала управления		Регулировка	
483		O 6.2 : 1	X Установочный винт		
484		G 4.1 : 1	Z Фиксированная настройка		
Диапазон настройки 60-350 бар (жёлтая пружина)			H Защитный колпачек		
Стандартная настройка (Q=5 л/мин) 350 бар	Для увеличения давления вращайте винт (138)		K Защитная крышка		

OWC-DE-L6-...

СДВОЕННЫЙ ПОДПОРНО-ТОРМОЗНОЙ КЛАПАН
МОДУЛЬНОГО МОНТАЖА
(СЕТОР 03)



ХАРАКТЕРИСТИКИ

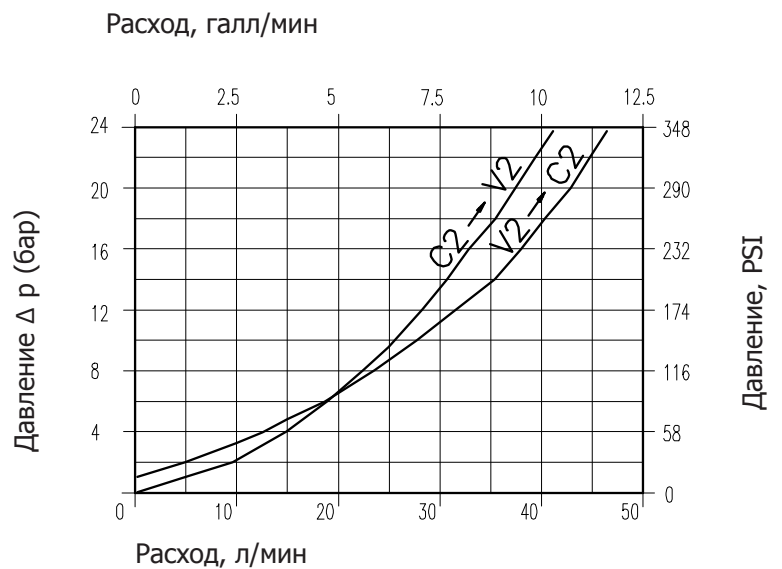
Номинальный типоразмер	DN 6
Мин./Макс. расход	1/50 л/мин
Пиковое давление	350 бар
Максимальное давление настройки	350 бар 4.25 : 1
Соотношение площадей основного канала и линии управления	-30°C + 50°C
Температура окружающей среды	-30°C + 80°C
Температура масла	30 микрон
Тонкость фильтрации	
Момент затяжки	
Масса	

ПРИМЕЧАНИЕ

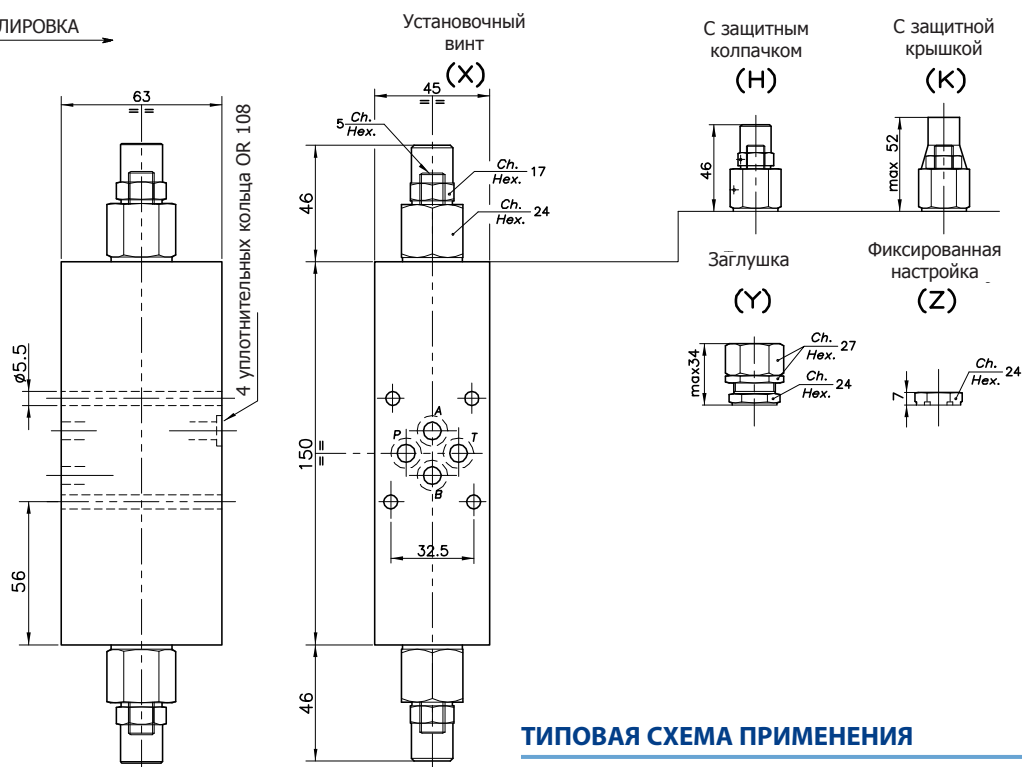
Следует настраивать клапан в 1.3 раза больше требуемого давления

ПРИМЕР

Максимальное рабочее давление равно
350 бар / 1.3 = 270 бар



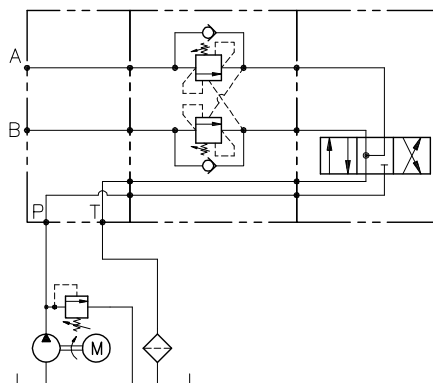
РЕГУЛИРОВКА →



РАЗМЕРЫ

Диапазон настройки	Типоразмер	Максимальный расход, л/мин
227	226	50
СЕТОР 03		

ТИПОВАЯ СХЕМА ПРИМЕНЕНИЯ



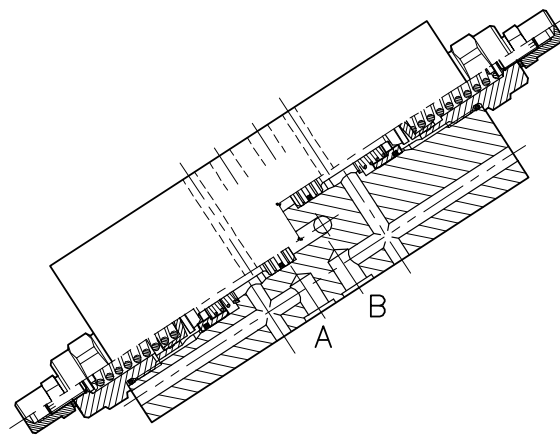
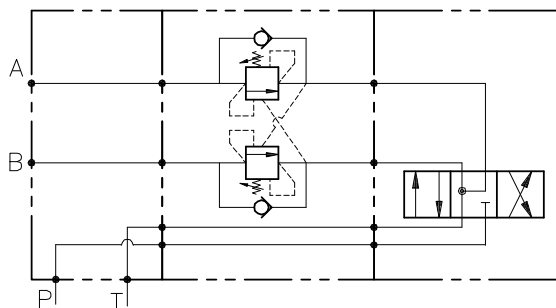
КОД ДЛЯ ЗАКАЗА

001 227 0 X 0

Диапазон настройки		Диапазон настройки		Отношение площадей основного канала и канала управления	Регулировка	
227	226	О	D		X	Y
Диапазон настройки 30-220 бар (зелёная пружина)		Диапазон настройки 60-350 бар (жёлтая пружина)		О 4.25 : 1	X	Установочный винт
Стандартная настройка (Q=5 л/мин) 220 бар	Для увеличения давления вращайте винт (56)	Стандартная настройка (Q=5 л/мин) 350 бар	Для увеличения давления вращайте винт (138)	D 8 : 1	Y	Заглушка
					Z	Фиксированная настройка
					H	Защитный колпачек
					K	Защитная крышка

OWC-DE-L10-...

СДВОЕННЫЙ ПОДПОРНО-ТОРМОЗНОЙ КЛАПАН
МОДУЛЬНОГО МОНТАЖА
(СЕТОР 05)



ХАРАКТЕРИСТИКИ

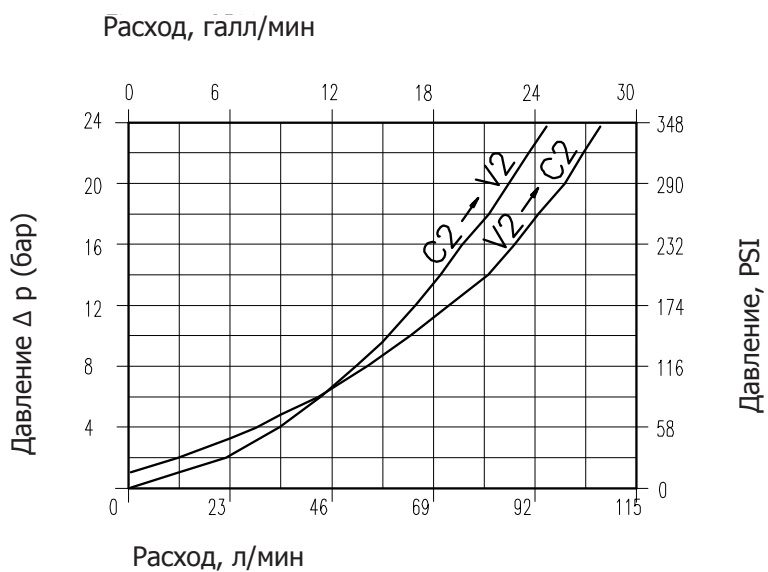
Номинальный типоразмер	DN 12
Мин./Макс. расход	1/90 л/мин
Пиковое давление	350 бар
Максимальное давление настройки	350 бар
Соотношение площадей основного канала и линии управления	6.2 : 1
Температура окружающей среды	-30°C + 50°C
Температура масла	-30°C + 80°C
Тонкость фильтрации	30 микрон
Момент затяжки	
Масса	

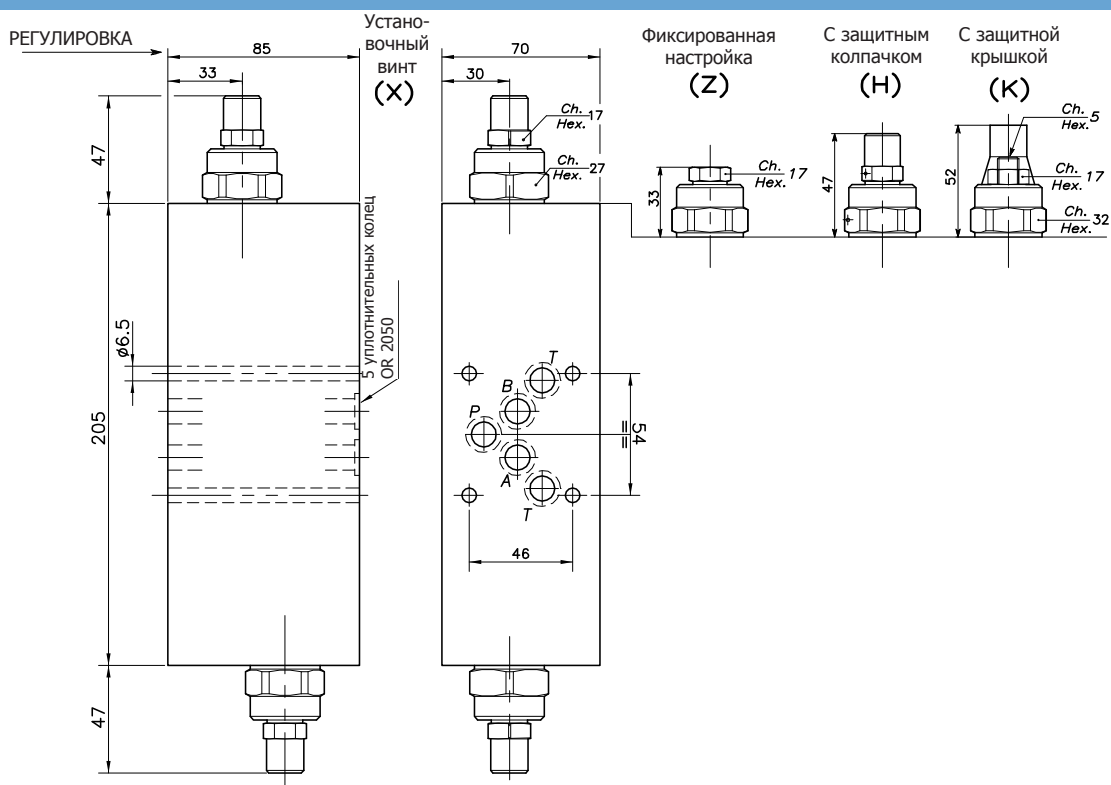
ПРИМЕЧАНИЕ

Следует настраивать клапан в 1.3 раза больше требуемого давления

ПРИМЕР

Максимальное рабочее давление равно **350 бар / 1.3 = 270 бар**

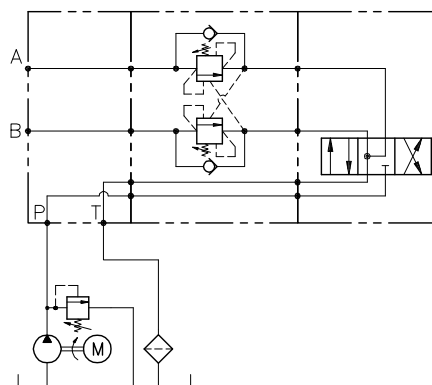




РАЗМЕРЫ

Диапазон настройки	Типоразмер	Максимальный расход, л/мин
292	СЕТOP 05	90

ТИПОВАЯ СХЕМА ПРИМЕНЕНИЯ



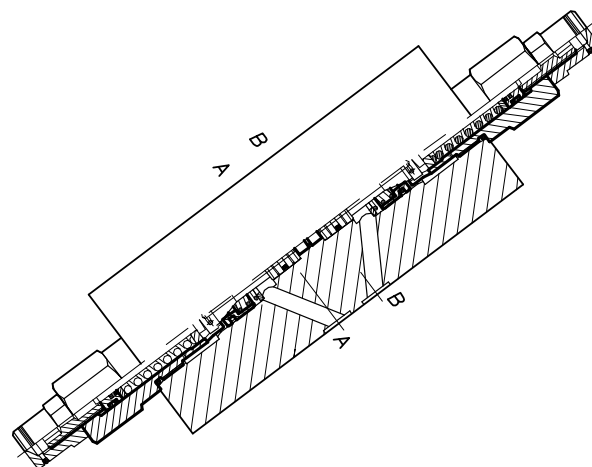
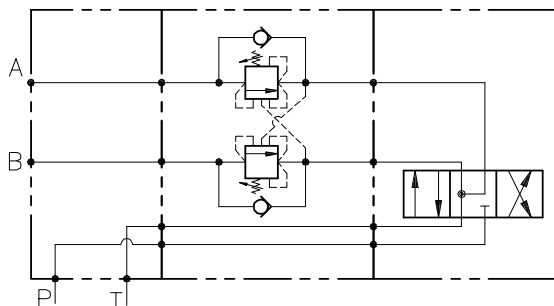
КОД ДЛЯ ЗАКАЗА

001 292 0 X 0

Диапазон настройки		Отношение площадей основного канала и канала управления	Регулировка		
292			O	6.2 : 1	X
Диапазон настройки 60-350 бар (жёлтая пружина)		G	4.1 : 1	Z	Фиксированная настройка
Стандартная настройка (Q=5 л/мин) 350 бар	Для увеличения давления вращайте винт (138)			H	Защитный колпачек
				K	Защитная крышка

WB-CC-DE-L6-...

СДВОЕННЫЙ ПОДПОРНО-ТОРМОЗНОЙ КЛАПАН
МОДУЛЬНОГО МОНТАЖА
(СЕТОР)
ДЛЯ РАСПРЕДЕЛИТЕЛЕЙ С ЗАКРЫТЫМИ ЦЕНТРАМИ



ХАРАКТЕРИСТИКИ

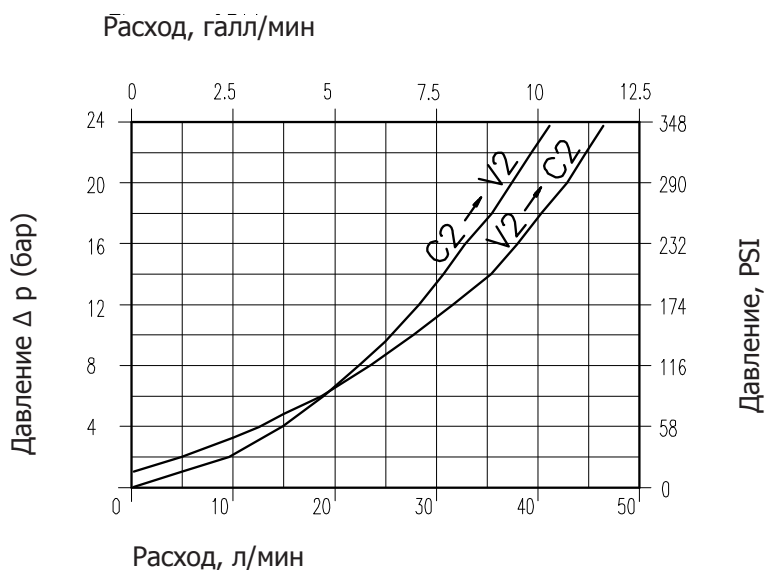
Номинальный типоразмер	DN 6
Мин./Макс. расход	1/50 л/мин
Пиковое давление	350 бар
Максимальное давление настройки	350 бар
Соотношение площадей основного канала и линии управления	4.25 : 1
Температура окружающей среды	-30°C + 50°C
Температура масла	-30°C + 80°C
Тонкость фильтрации	30 микрон
Момент затяжки	
Масса	

ПРИМЕЧАНИЕ

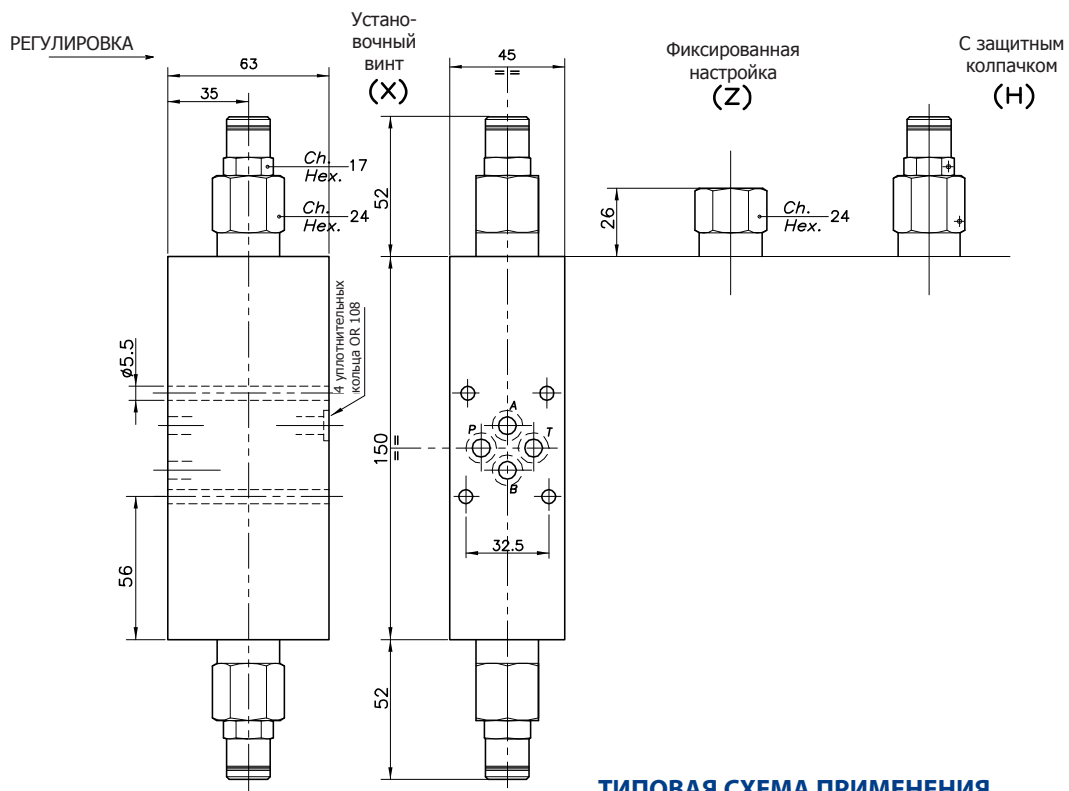
Следует настраивать клапан в 1.3 раза больше требуемого давления

ПРИМЕР

Максимальное рабочее давление равно **350 бар / 1.3 = 270 бар**



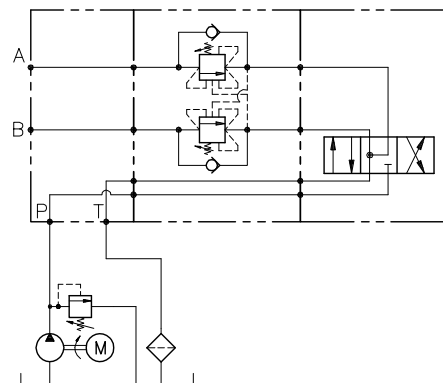
Вязкость масла равна 46 сСт при 50°C



РАЗМЕРЫ

Диапазон настройки	Типоразмер	Максимальный расход, л/мин
129 113	СЕТОР 03	50

ТИПОВАЯ СХЕМА ПРИМЕНЕНИЯ



КОД ДЛЯ ЗАКАЗА

001 129 0 X 0

Диапазон настройки		Отношение площадей основного канала и канала управления		Регулировка	
129	113	O	4.25 : 1	X	Установочный винт
Диапазон настройки 30-220 бар (жёлтая пружина)		D	8 : 1	Z	Фиксированная настройка
Стандартная настройка (Q=5 л/мин) 210 бар	Для увеличения давления вращайте винт (56)			H	Защитный колпачок
Диапазон настройки 60-350 бар (красная пружина)					
Стандартная настройка (Q=5 л/мин) 350 бар	Для увеличения давления вращайте винт (142)				



ООО "Пневмакс"
141400, Россия, Московская обл., г.Химки,
Коммунальный пр., вл. 30
Тел.: +7 (495) 739-39-99
Факс: +7 (495) 739-49-99
www.pneumax.ru www.пневмакс.рф
mail@pneumax.ru