



RS*
ДРОССЕЛЬ ДВОЙНОГО
ДЕЙСТВИЯ
СЕРИЯ 30

РЕЗЬБОВЫЕ ПРИСОЕДИНИТЕЛЬНЫЕ
ОТВЕРСТИЯ

ВСТРАИВАЕМОЕ ИСПОЛНЕНИЕ

$p_{\text{макс}}$ (см. таблицу технических характеристик)

$Q_{\text{макс}}$ (см. таблицу технических характеристик)

ПРИНЦИП ДЕЙСТВИЯ

- Клапаны серий RS* и RS*-I представляют собой магистральные дроссели, устанавливаемые либо непосредственно в трубопроводной магистрали, либо в виде встраиваемых элементов с резьбовым соединением для блочной установки.
- Регулировка расхода с помощью данных дросселей осуществляется перемещения в цилиндрическом седле конической иглы, конструкция которой обеспечивает хорошую линейность регулировки потока.
- Данные дроссели можно использовать также в качестве отсечных клапанов, поскольку они обеспечивают хорошую изоляцию потока при полном закрывании.
- Дроссели оснащены регулировочной ручкой с возможностью фиксации в любом положении по мере необходимости при помощи поперечного стопорного винта.

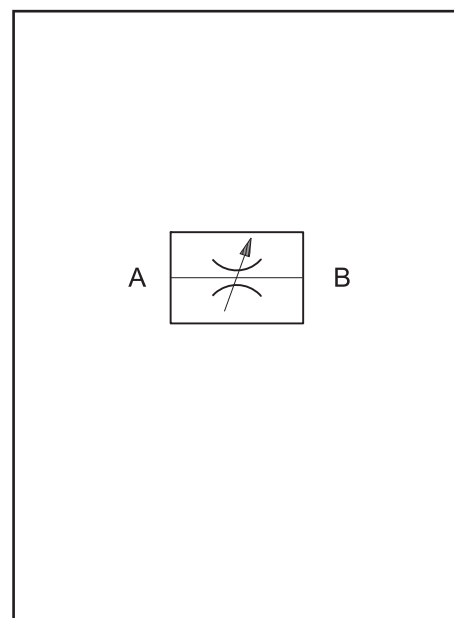
ТЕХНИЧЕСКИЕ ХАРАКТЕРИСТИКИ (для минерального масла вязкостью 36 сантистокс (сСт) при 50 °С)

Код дросселя	Размеры присоединительного отверстия (BSP)	Номинальный расход (л/мин)	Масса (кг)	Максимальное рабочее давление (бар)
RS2	1/4"	15	0,2	400
RS3	3/8"	30	0,4	
RS4	1/2"	50	0,6	
RS5	3/4"	80	1,3	
RS6	1"	150	2,6	320
RS7	1"1/4	200	3,0	
RS8	1"1/2	220	4,2	

RS2-I	—	15	0,15	320
RS3-I	—	30	0,2	
RS4-I	—	50	0,3	
RS5-I	—	80	0,6	
RS6-I	—	150	1,2	

Рабочий диапазон температур окружающей среды	°С	-20 ... +50
Диапазон температур жидкости	°С	-20 ... +80
Диапазон вязкостей жидкости	сСт	10 ... 400
Рекомендуемая вязкость жидкости	сСт	25
Степень загрязнения жидкости	Класс 20/18/15 в соответствии с ISO 4406:1999	

ОБОЗНАЧЕНИЕ НА
ГИДРАВЛИЧЕСКИХ СХЕМАХ





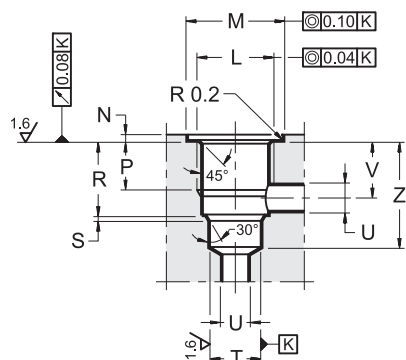
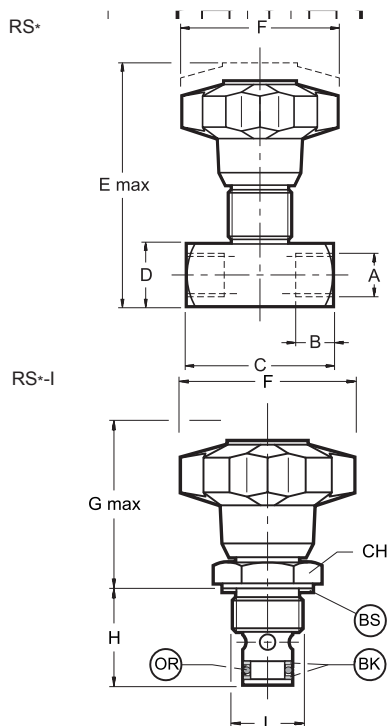
1 - ИДЕНТИФИКАЦИОННЫЙ КОД



2 - ГИДРАВЛИЧЕСКИЕ ЖИДКОСТИ

Используйте гидравлические жидкости на основе минеральных масел типа HL или HM, в соответствии с ISO 6743-4. Для этих жидкостей используйте уплотнения из NBR. Для жидкостей типа HFDR (фосфатные эфиры) используйте уплотнения FPM (код V). По поводу использования других типов жидкостей таких как HFA, HFB, HFC проконсультируйтесь в нашем отделе технической поддержки. Использование жидкостей при температуре свыше 80 °C приводит к ускоренному износу уплотнений и к ухудшению качества жидкости. Жидкость должна сохранять свои физические и химические характеристики неизменными.

3 - ГАБАРИТНЫЕ И МОНТАЖНЫЕ РАЗМЕРЫ



Клапан	A BSP	B	C	Ø D	E макс	Ø F
RS2	1/4"	12,5	49	20	78	50
RS3	3/8"	12,5	59	25	93	70
RS4	1/2"	15,5	68	30	107	80
RS5	3/4"	17	86	40	132,5	100
RS6	1"	20	105	50	167,5	120
RS7	1"1/4	22	120	55	172,5	120
RS8	1"1/2	24	134	65	181	120

Размеры в мм

*Торцевое уплотнение типа "BS" не входит в комплектацию поставки

Клапан	Ø F	G макс	H	L 6H	Ø M +0,2 0	N	P макс	R ± 0,2	S +0,2 0	Ø T H8	Ø U макс	V ± 0,2	Z min	CH	OR обычно	BK обычно	BS* ОБЫЧНО
RS2-I	50	49,5	26,5	M20x1.5	27	1	12	16.5	1	14	5	13.3	27	27	2043	2043	400-513
RS3-I	70	57,5	30,5	M20x1.5	27	1	12	20	1.2	16	8	15.2	32	27	2050	2050	400-513
RS4-I	80	66,5	40	M27x2	33	1.3	18	28	1.2	19	10	22	41	32	2062	2062	400-520
RS5-I	100	76,5	44	M33x2	40	1.3	18	30.5	1.2	27	12	23	45.5	41	130	130	400-515
RS6-I	120	102	52,5	M42x2	50	1.3	21,5	36.5	1.5	35	16	28,5	55	50	3118	3118	400-516



DIPLOMATIC OLEODINAMICA S.p.A.
 20015 PARABIAGO (MI) • Via M. Re Deputati 24
 Tel. +39 0331.895.111
 Fax +39 0331.895.339

КОПИРОВАНИЕ ЗАПРЕЩЕНО. КОМПАНИЯ ОСТАВЛЯЕТ ЗА СОБОЙ ПРАВО ВНОСИТЬ ИЗМЕНЕНИЯ В КАТАЛОГ.

ПРЕДСТАВИТЕЛЬСТВО В РОССИИ:

ООО «ПНЕВМАКС»

Тел.: +7 (495) 739-39-99

Факс: +7 (495) 739-49-99

www.pneumax.ru

mail@pneumax.ru